

FC 1000 变频器



英特诺 FC 1000 是一款先进的离心变频器，可以用于控制物流业、食品加工业、饮料业、包装业等领域中使用的英特诺电动滚筒。

这款变频器适用于同步和异步电机，可实现无传感器控制，还能通过控制编码器反馈来实现定位。

变频器采用铝制外壳，如果外壳表面经过特殊处理，变频器还可用于食品和饮料行业。

这款变频器有两种安装方式：安在输送机的侧框，或是直接安在电动滚筒的轴上。

变频器配备专用插头、采用菊花链布线、集成有英特诺电机数据库，安装和启动都非常简便快捷。通常情况下，变频器无须拆开。

变频器配备数字输入输出功能、LED 状态指示灯和编码器接口。FC 1000 有两种规格，采用规格 2 设计的变频器无须借助其他硬件便可控制电磁制动器。

支持 Profinet、Ethernet/IP 和 EtherCAT 现场总线通信协议。

DM 系列 选件和配件 FC 1000 变频器

技术参数

输出频率	0 - 400 Hz
脉冲频率	3-16 kHz, 出厂默认值 = 6 kHz
典型过载容量	150% (60 s), 200% (3.5 s)
效率	>95%, 具体取决于规格
运行/环境温度	-30 至 +40°C (S1 - 100% ED)
防护等级	IP 55 或 IP 66 (nsd tUpH)
保护功能	变频器过热保护、过压和低压保护、短路保护、接地错误保护、过载保护
电机温度监控	I ² t 电机, PTC/双金属开关
控制装置	无感电流矢量控制 (ISD)、线性 V/f 特性、VFC 开环控制、CFC 开环控制、CFC 闭环控制
接口	4 个数字输入接口、2 个数字输出接口 (规格 2) 编码器接口、RS232/485 编程接口
编码器系统	增量型 TTL 编码器 SSI 绝对值编码器
制动器控制 (规格 2)	PWM、制动器额定电压 100 - 300 V (直流)
PLC	集成的 PLC 可用于小型控制任务

电气参数

型号	450	370	950
规格	1	2	2
额定功率	0.45 kW	0.37 kW	0.95 kW
额定电压	3 AC 400 V (-20 %)…480 V (+10 %), 47 - 63 Hz		
输入电流	1.7 A	1.2 A	2.6 A
输出电流	1.5 A	1.1 A	2.7 A

尺寸

在边侧型材上安装

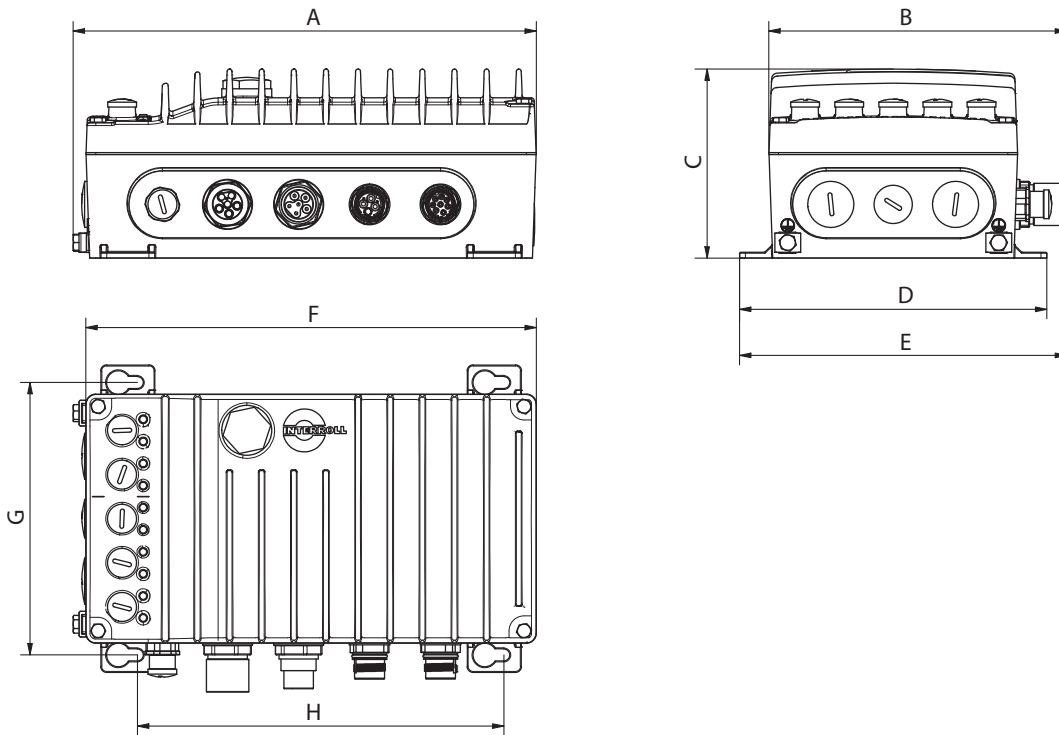


图: FC 1000, 壁装, 规格 1 和 2

设备类型	尺寸	箱体尺寸								重量 [kg]
		A [mm]	B [mm]	C [mm]	D [mm]	S [mm]	F [mm]	G [mm]	H [mm]	
FC 1000	1	211	146	83	150	160	205	132	161	1.65
FC 1000	2	244	155	98	160	170	235	142	191	2.10

DM 系列 选件和配件 FC 1000 变频器

在电机上安装

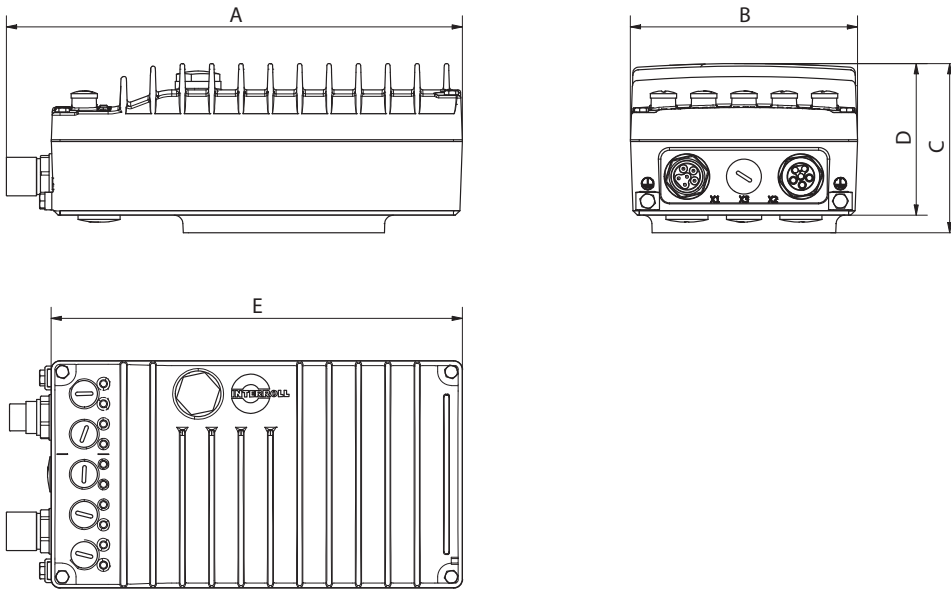


图: FC 1000, 电机上安装, 规格 1 和 2

设备类型	尺寸	箱体尺寸					重量 [kg]
		A [mm]	B [mm]	C [mm]	D [mm]	S [mm]	
FC 1000	1	230	120	89	82	205	1.65
FC 1000	2	260	13	97	87	235	2.10

配件

名称	货号
1.5 m 电缆	1129475
3 m 电缆	1129476
5 m 电缆	1129477
10 m 电缆	1129478
1.5 m 菊花链电缆	1129479
3 m 菊花链电缆	1129480
5 m 菊花链电缆	1129481
10 m 菊花链电缆	1129482
蓝牙适配器	1129483
USB 适配器	1129484