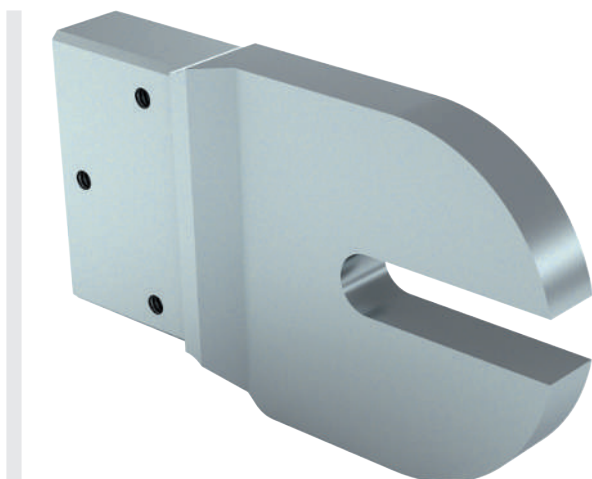


## 安装支架



为了安稳地固定英特诺电动滚筒，可以使用带电缆接头或接线盒的相应改向滚筒或电机以及不锈钢、铝和 PE 制成的合适支架。需要注意的是，电动滚筒的前轴中必须有螺纹孔，改向滚筒的轴两端都有对应的钻孔。

关于带螺纹孔的轴的尺寸，请参考相应电动滚筒的尺寸图。

### 产品选择

电动滚筒	改向滚筒	紧固件套装	材料	电连接器	货号			
					WAF 13.5 mm	WAF 20 mm	WAF 25 mm	WAF 30 mm
DM 0080		A + B	铝	肘形连接器 直形连接器 接线盒	61008694	61113879	61113880	
	IM 0080	B + C	铝		61008696	61113885	61113886	
DM 0080		A + B	PE	肘形连接器 直形连接器 接线盒	61008693	61113889	61113890	
	IM 0080	B + C	PE		61008695	61113895	61113896	
DM 0080		A + B	不锈钢	肘形连接器 直形连接器 接线盒	61113943	61113944	61113945	
	IM 0080	B + C	不锈钢		61113946	61113947	61113948	
DM 0113		A + B	铝	肘形连接器 直形连接器 接线盒		61008698	61115658	
	IM 0113	B + C	铝			61008701	61115664	
DM 0113		A + B	PE	肘形连接器 直形连接器 接线盒		61006805	61115659	
	IM 0113	B + C	PE			61008700	61115665	

# DM 系列 选件和配件 安装支架

电动滚筒	改向滚筒	紧固件套装	材料	电连接器	货号			
					WAF 13.5 mm	WAF 20 mm	WAF 25 mm	WAF 30 mm
DM 0113		A + B	不锈钢	肘形连接器 直形连接器 接线盒		61115655	61115657	
	IM 0113	B + C	不锈钢			61115654	61115663	
DM 0138		A + B	铝	肘形连接器 直形连接器 接线盒		61008704	61116284	
	IM 0138	B + C	铝			61008706	61116286	
DM 0138		A + B	PE	肘形连接器 直形连接器 接线盒		61008702	61116287	
	IM 0138	B + C	PE			61008705	61116289	
DM 0138		A + B	不锈钢	肘形连接器 直形连接器 接线盒		61116298	61116295	
	IM 0138	B + C	不锈钢			61116300	61116297	
DM 0165*		A + B	铝	肘形连接器 直形连接器 接线盒				61008707
	IM 0165*	B + C	铝					61008708

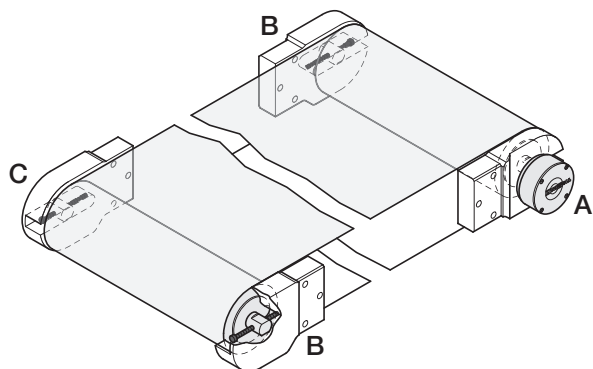
订购电动滚筒时，请考虑平键长度。

\* DM 0165 的平键长度仅为 25 mm

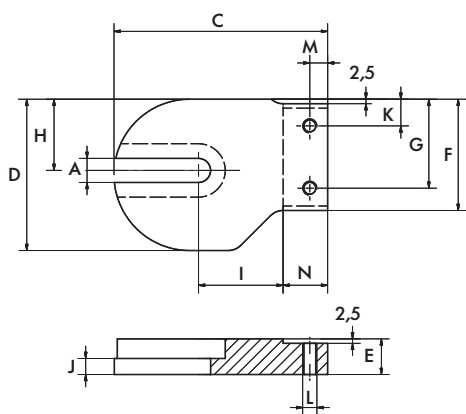
WAF = 平面宽度

## 安装概览

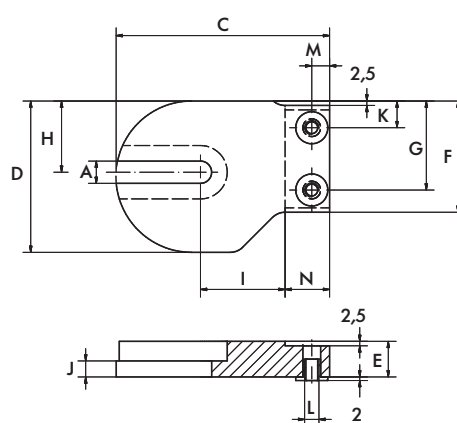
必须按如下方式安装各侧的安装支架：



## 尺寸 DM 0080



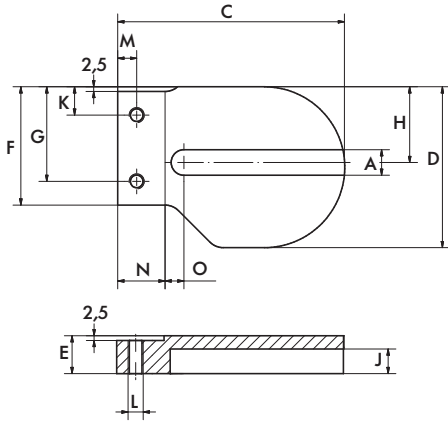
图：右侧安装支架 (A) 铝或不锈钢



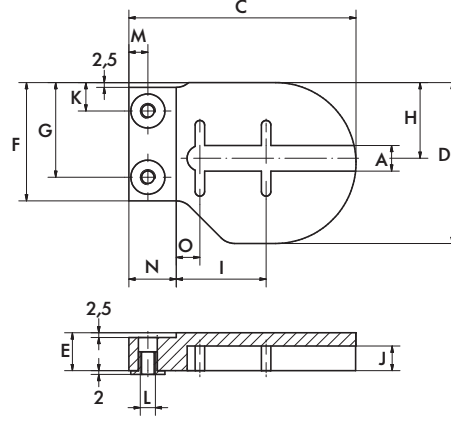
图：右侧安装支架 (A) PE

电动滚筒/转向滚筒	A	C	D	S	F	G	H	I	J	K	L	M	N
	[mm]	[mm]	[mm]	[mm]	[mm]	[mm]	[mm]	[mm]	[mm]	[mm]		[mm]	[mm]
DM 0080	13.5	120	85	20	62.5	50	40	47.5	9	15	M8	10	25
	20	120	85	20	62.5	50	40	47.5	9	15	M8	10	25
	25	120	85	20	62.5	50	40	47.5	9	15	M8	10	25

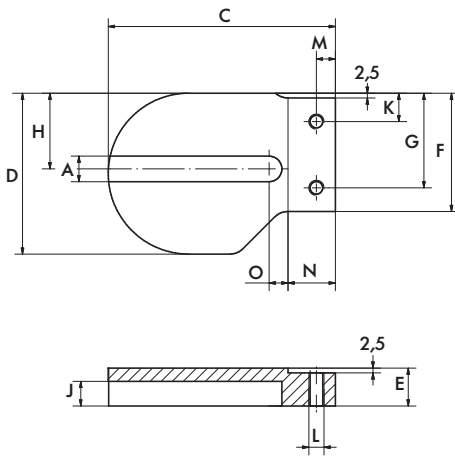
# DM 系列 选件和配件 安装支架



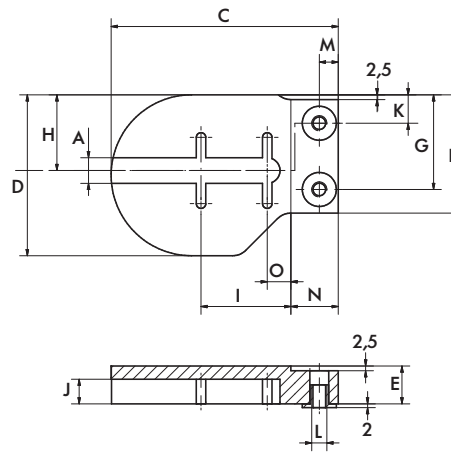
图：左侧安装支架 (B) 铝或不锈钢



图：左侧安装支架 (B) PE



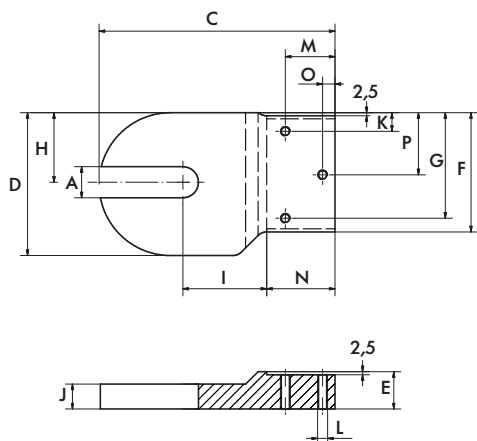
图：右侧安装支架 (C) 铝或不锈钢



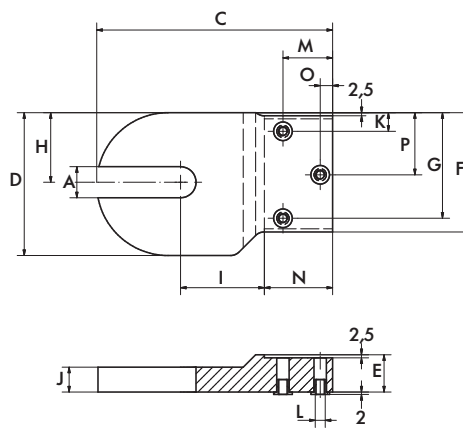
图：右侧安装支架 (C) PE

电动滚筒/改向滚筒	材料	A	C	D	S	F	G	H	I	J	K	L	M	N	O
		[mm]	[mm]	[mm]	[mm]	[mm]	[mm]	[mm]	[mm]	[mm]	[mm]		[mm]	[mm]	[mm]
DM 0080	铝	13.5	120	85	20	62.5	50	40	-	13	15	M8	10	25	10
		20	120	85	20	62.5	50	40	-	13	15	M8	10	25	10
		25	120	85	20	62.5	50	40	-	13	15	M8	10	25	10
	PE	13.5	120	85	20	62.5	50	40	42.5	13	15	M8	10	25	12.5
		20	120	85	20	62.5	50	40	42.5	13	15	M8	10	25	12.5
		25	120	85	20	62.5	50	40	42.5	13	15	M8	10	25	12.5
	不锈钢	13.5	120	85	20	62.5	50	40	-	13	15	M8	10	25	10
		20	120	85	20	62.5	50	40	-	13	15	M8	10	25	10
		25	120	85	20	62.5	50	40	-	13	15	M8	10	25	10

DM 0113、DM 0138 和 DM 0165 尺寸

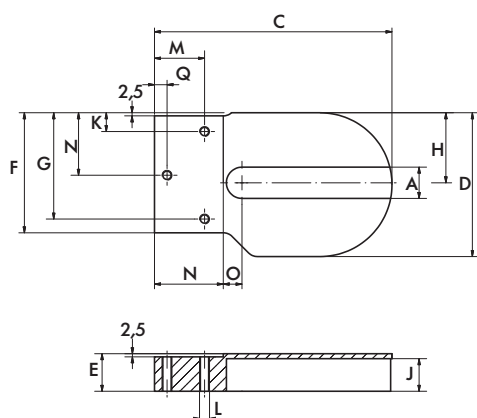


图：右侧安装支架 (A) 铝或不锈钢

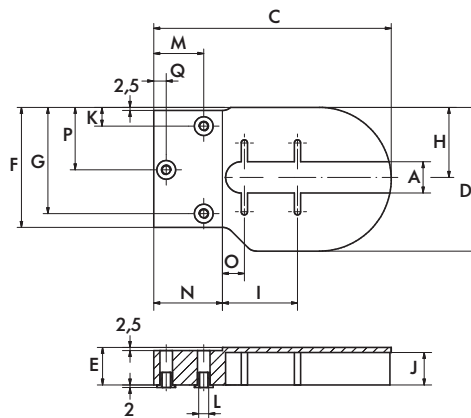


图：右侧安装支架 (A) PE

电动滚筒/转向滚筒	A	C	D	S	F	G	H	I	J	K	L	M	N	O	P
	[mm]	[mm]	[mm]	[mm]	[mm]	[mm]	[mm]	[mm]	[mm]	[mm]	[mm]	[mm]	[mm]	[mm]	[mm]
DM 0113	20	190	115	30	96	85	56	67.5	20	15	M8	40	55	10	50
	25	190	115	30	96	85	56	67.5	20	15	M8	40	55	10	50
DM 0138	20	200	140	30	121	110	67	65	20	15	M10	40	55	10	62.5
	25	200	140	30	121	110	67	65	20	15	M10	40	55	10	62.5
DM 0165	30	240	170	30	146	122.5	81	100	20	27.5	M10	40	55	10	75

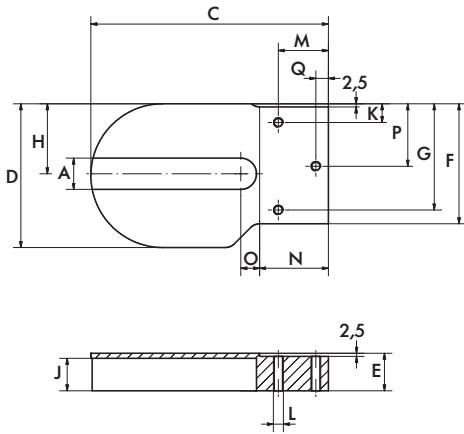


图：左侧安装支架 (B) 铝或 PE

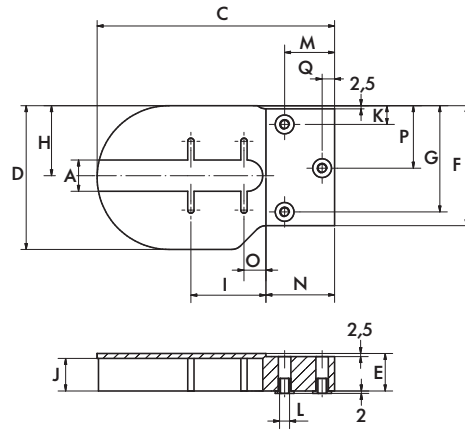


图：左侧安装支架 (B) PE

# DM 系列 选件和配件 安装支架



图：右侧安装支架 (C) 铝或 PE



图：右侧安装支架 (C) PE

电动滚筒/改向滚筒	材料	A [mm]	C [mm]	D [mm]	S [mm]	F [mm]	G [mm]	H [mm]	I [mm]	J [mm]	K [mm]	L [mm]	M [mm]	N [mm]	O [mm]	P [mm]	Q [mm]
DM 0113	铝	20	190	115	30	96	85	56	-	26	15	M8	40	55	15	50	10
		25	190	115	30	96	85	56	-	26	15	M8	40	55	15	50	10
	PE	20	190	115	30	96	85	56	60	26	15	M8	40	55	17.5	50	10
		25	190	115	30	96	85	56	60	26	15	M8	40	55	17.5	50	10
	不锈钢	20	190	115	30	96	85	56	-	26	15	M8	40	55	15	50	10
		25	190	115	30	96	85	56	-	26	15	M8	40	55	15	50	10
DM 0138	铝	20	200	140	30	121	110	67	-	26	15	M10	40	55	15	62.5	10
		25	200	140	30	121	110	67	-	26	15	M10	40	55	15	62.5	10
	PE	20	200	140	30	121	110	67	62.5	26	15	M10	40	55	17.5	62.5	10
		25	200	140	30	121	110	67	62.5	26	15	M10	40	55	17.5	62.5	10
	不锈钢	20	200	140	30	121	110	67	-	26	15	M10	40	55	15	62.5	10
		25	200	140	30	121	110	67	-	26	15	M10	40	55	15	62.5	10
DM 0165	铝	30	240	170	30	146	122.5	81	-	26	27.5	M10	40	55	20	75	10