

控制装置

MULTICONTROL ASI BUS 24 V

- 24V
- 48V
- 20W
- 35W
- 50W
- AI
- BI

产品说明

MultiControl 是一种四区域控制装置。这意味着最多可以连接四个驱动和四个区域传感器。使用 Y 电缆可以连接四个额外输入或输出。可以单独配置各个连接。

Multicontrol 采用 ASi-5 技术进行操控。可以通过网关连接 PROFINET、Ethernet/IP 和 EtherCat。

电源采用标准的扁平电缆。可将它们切割为所需长度，并使用 MultiControl 的穿透技术快速连接。

有了独立的电压供应，RollerDrive 可以实现安全的关闭，同时也可以继续使用总线通信和传感器。

通过网关、硬件寻址设备或 PC 软件进行寻址。



功能

- 可实现对 RollerDrive 的独立供电
- 所有功能和 I/O 端均有 LED 状态显示
- UL 认证
- 通过制动斩波器限制电压
- 变量处理图像用于优化 MultiControl 和 PLC 之间传输的数据量
- 功能性接地
- 电压供应的反极性保护
- 输入和输出电压供应的防短路设计

可能的应用

是否使用 PLC	PLC 的功能	MultiControl 的功能
是	<ul style="list-style-type: none"> • PLC 必须经过编程，并能够通过此程序控制所有已连接的 RollerDrive • 输送货物跟踪和错误诊断 	<ul style="list-style-type: none"> • 用作输入/输出卡 • 将所有传感器、RollerDrive 的状态以及错误信息（如有必要）传输至 PLC

技术参数

概述	
电动辊筒	4x Interroll (EC5000 AI, 24 V, 20 W/35 W/50 W)
ASi	
地址	1 ASi-5
需要的主 ASi 规格	ASi-5
额定工作电压	30 V: 18 至 31.6 V
最大电流消耗	320 mA
不含传感器//执行器的最大电流消耗	80 mA
AUX	
额定电压	24 V (直流)
电压范围	24 V (直流): 18 至 30 V 直流
防护等级	IP54
是否可以与 SIL3/PLe 级的无源安全开关 AUX 线缆搭配使用	是
环境条件	
工作环境温度	-30 °C 至 70 °C
运输和存储期间的环境温度	-25 至 85 °C
最大海拔安装高度	2000 m

控制装置

MULTICONTROL ASI BUS 24 V



24V

规格

48V

MultiControl

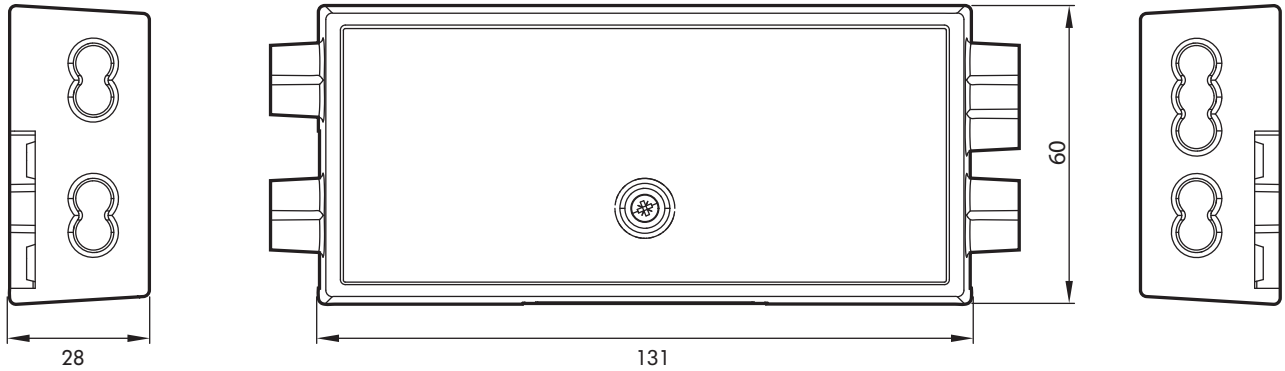
20W

35W

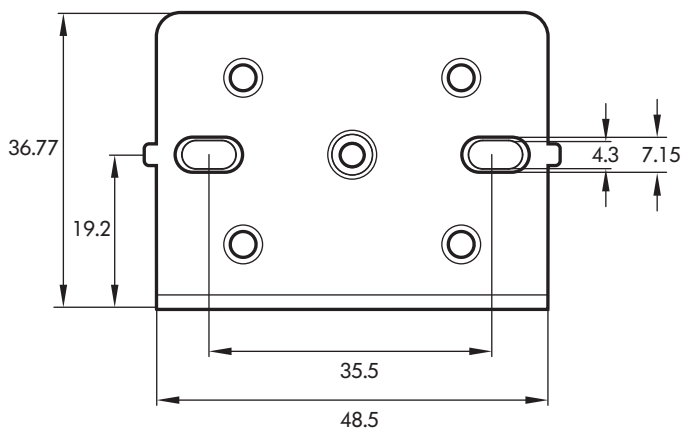
50W

AI

BI



基板



配件

- 用于电压供应的扁平电缆, 页码 93
- RollerDrive EC5000 延长电缆, 页码 93
- MultiControl Y-电缆, 页码 94
- 开关电源 HP5424, 页码 82
- Profinet 网关
- Ethernet/IP 网关
- EtherCat 网关

订购信息

- 货号: S-1133244
- 供货范围: 基板