

# 关键产品

## RM 6006

### 升降机



24V

48V

400V

#### 产品说明

升降站 由一个柱形结构和一个装有滚筒输送机的托架组成。驱动装置使用蜗轮蜗杆齿轮电机，带有制动器，通过皮带传动抬升/下放托架。

#### 供货范围

- 能链已预装
- 模块已完全组装（包括传感器），但未连接电缆。
- 无输送机模块
- 防护栅和安全部件请单独订购

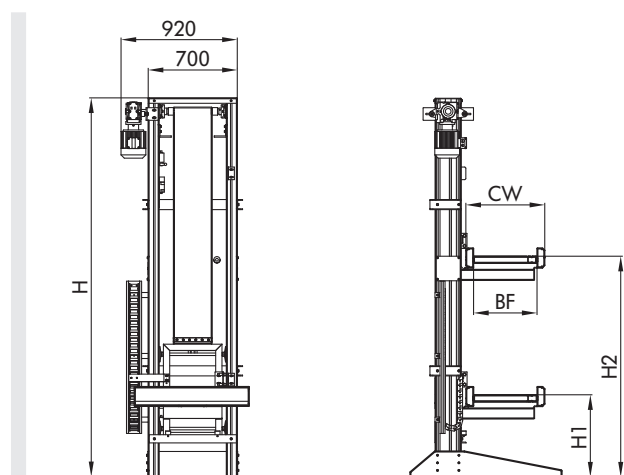


## 技术数据

常规技术数据	
最大载荷能力*	150 kg
提升速度	0.1 至 0.6 m/s
环境温度	-5 至 +40°C
最大行程高度	6000 mm
启动位置	2
升降柱	200 x 80 mm (铝型材)
驱动设备	
电机类型	蜗轮蜗杆齿轮电机, 带有制动器, 可现场调频
额定电压	400 V/50 Hz/3 相
最大电功率	2.2 kW
驱动介质	皮带

\*最大值的组合并非总能实现。

## 尺寸



BF	额定宽度	420、620、840 mm (使用英特诺模块)
H1	下行程尺寸	最小 300 mm
H2	上行程尺寸	H1 + 行程高度
H	总高度	H2 + 600 (最大 8000 mm)
CW	安装输送机宽度	最大 1300 mm

注意: 如果现场的升降站总高度超过 4000 mm, 则必须给上部提供必要的支撑。