

关键产品

RM 6008

升降机



24V

48V

400V

产品说明

这种立式输送机由一个柱结构和一个托架组成，托架上可安装输送机部件。通过两条齿型带实现抬升动作。设计的驱动装置安装在顶部。可集成编码器。此升降机可用于较高速度的输送，提供多个接近位置。升降机升降机

供货范围

- 能链已预装
- 模块已完全组装（包括传感器），但未连接电缆。
- 无输送机模块
- 防护栅和安全部件请单独订购

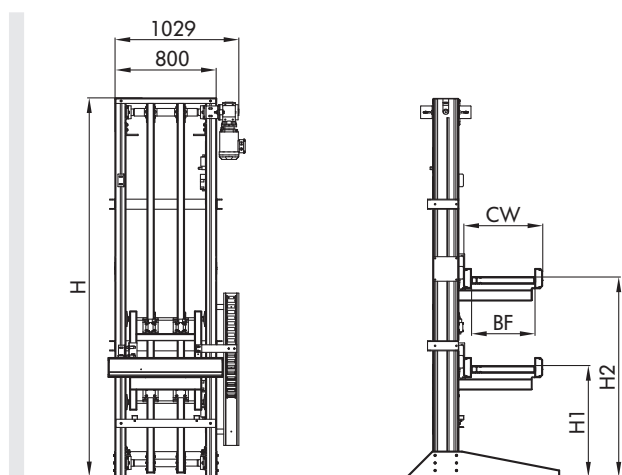


技术数据

常规技术数据	
最大载荷能力*	250 kg
提升速度	0.1 至 1.0 m/s
环境温度	-5 至 +40°C
最大行程高度	6000 mm
启动位置	最小2
升降柱	200 x 80 mm (铝型材)
驱动设备	
电机类型	蜗轮蜗杆齿轮电机, 带有制动器, 可现场调频
额定电压	400 V/50 Hz/3 相
最大电功率	2.2 kW
驱动介质	同步带

*最大值的组合并非总能实现。

尺寸



BF	额定宽度	420、620、840 mm (使用英特诺模块)
H1	下行程尺寸	最小 500 mm
H2	上行程尺寸	H1 + 行程高度
H	总高度	H2 + 800 (最大 8000 mm)
CW	安装输送机宽度	最大 1300 mm

注意: 如果现场的升降站总高度超过 4000 mm, 则必须给上部提供必要的支撑。