

# 关键产品

## 移载机 RM 8731



24V

48V

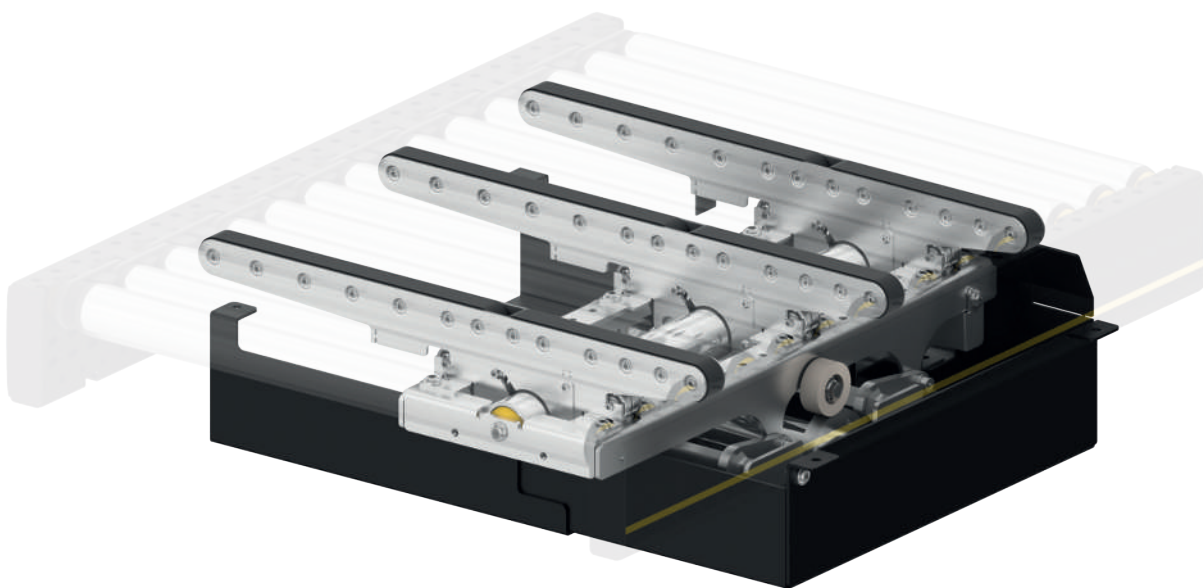
400V

### 产品说明

24/48 V 移载机用于将适用的货物以 90° 角分流或合流到滚筒履带上。成组货物的朝向在此过程中会发生改变，即产品经过移载机后，其侧边将成为前沿或朝向相反的方向。

### 供货范围

- 若用于区段输送机，则配有传感器套件和电缆套装
- 配有紧固件套装、侧导轨套件和控制卡
- 供货范围中不含滚筒输送机

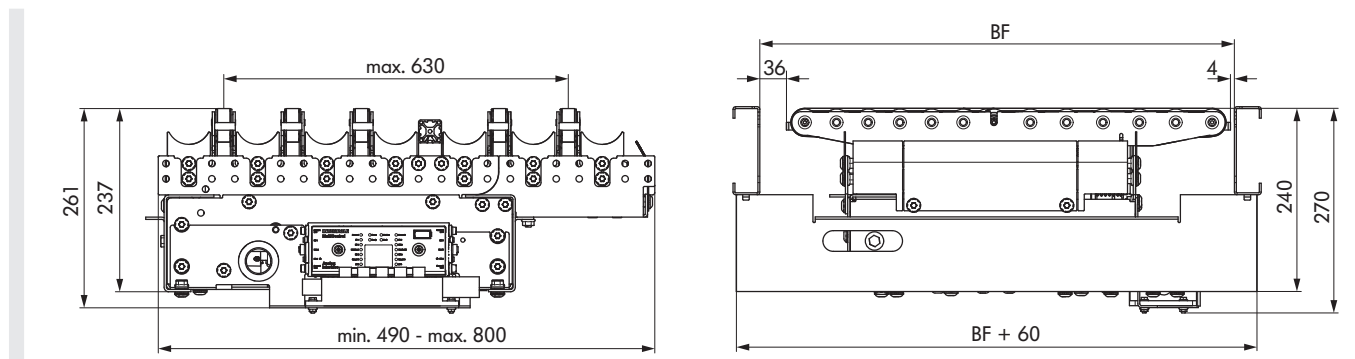


## 技术数据

常规技术数据	
最大载荷能力*	50 kg (标准) 25 kg (冷藏)
皮带速度	1.0 m/s
提升时间	0.3 s
上坡/下坡	不适用
环境温度	+5 至 +40°C
行程和皮带驱动设备	
额定电压	24/48 V (驱动电机和升降电机)
控制装置	MultiControl

\*最大值的组合并非总能实现。

## 尺寸



BF	额定宽度	420、620、840 mm (可根据需求定制其他尺寸)
C1 至 C5	叶片的距离	距离灵活, 为 60 mm 或 90 mm 的倍数
	叶片的数量	最多五个