

# DM 系列 选件和配件 整流器

## 整流器

电动滚筒上的电磁制动器通过整流器运行。不同的应用可采用不同的类型：半波和桥式整流器，适用于标准应用；快动多路开关整流器，适用于要求开启延滞时间很短的应用。

整流器是外部部件，必须包含或者安装在控制箱内，尽量靠近电动滚筒。

### 技术参数

输入电压 [V AC]	制动电压 [V DC]	启动电压 [V DC]	保持电压 [V DC]	型号	应用	货号
115	104	104	52	快速整流器	A 或 B	61 011 343
230	207	207	104	快速整流器	A 或 B	61 011 343
230	104	104	104	半波整流器	A	1 001 440
230	104	180	52	多路开关整流器	A 或 B	1 138 463
230	207	207	104	快速整流器	A 或 B	1 001 443
400	104	180	52	多路开关整流器	A 或 B	1 138 463
400	104	180	104	多路开关整流器	A 或 B	1 003 326
460	104	180	104	多路开关整流器	A 或 B	1 003 326
460	207	207	207	半波整流器	A	1 001 441
460	207	414	207	快速整流器	A 或 B	1 001 443

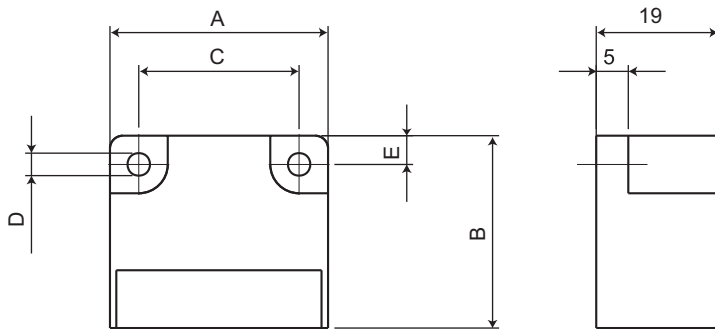
- A = 持续运行
- B = 频繁启停

使用快速整流器或相位整流器时，由于能够保持电压低于启动电压，因此可以实现节能的效果。

应当使用屏蔽电缆防止 EMC。

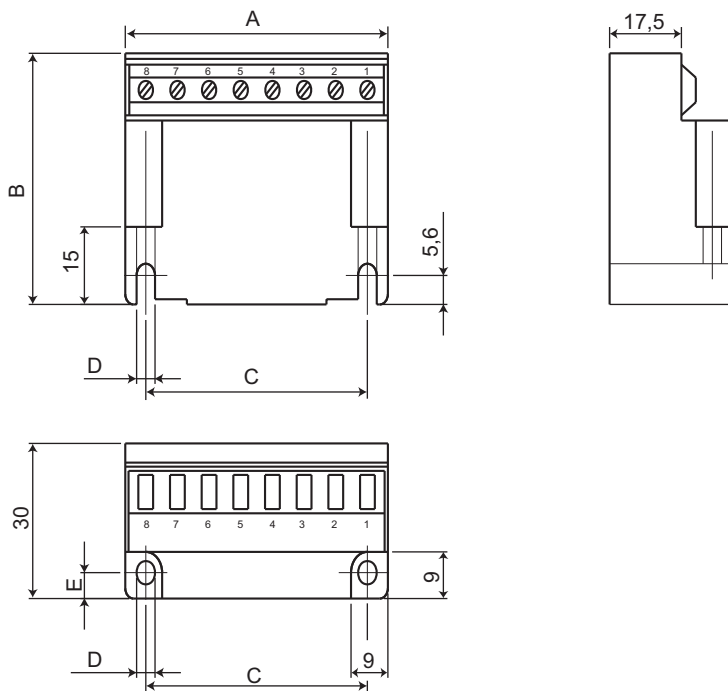
尺寸

半波整流器



货号	A [mm]	B [mm]	C [mm]	D [mm]	S [mm]
1001440	34	30	25	3.5	4.5
1001441	64	30	54	4.5	5

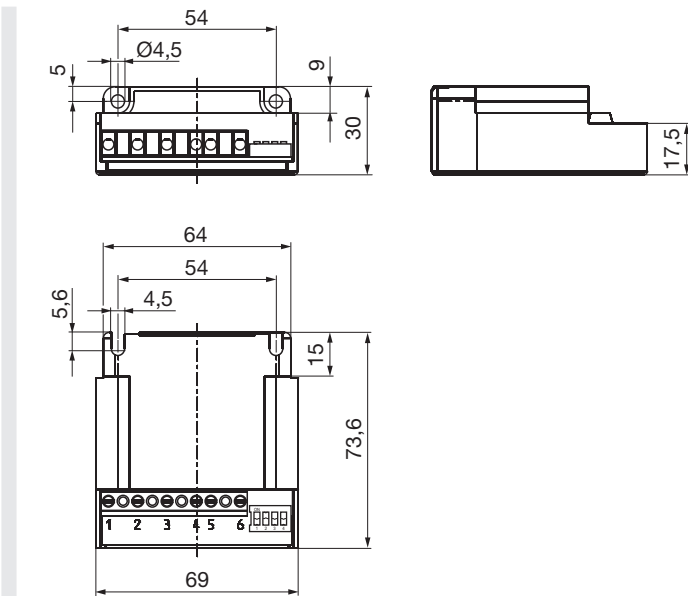
快速整流器



# DM 系列 选件和配件 整流器

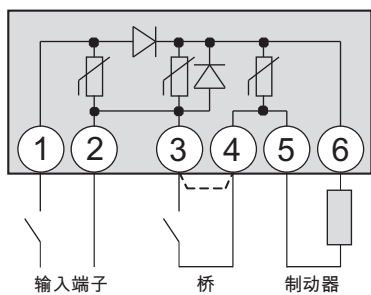
货号	A [mm]	B [mm]	C [mm]	D [mm]	S [mm]
1001443	64	73.6	54	4.5	5
61011343	64	48.6	54	4.5	5

## 多路开关整流器

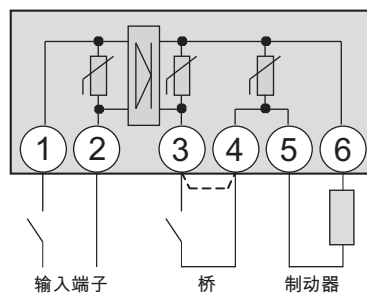


## 连接图

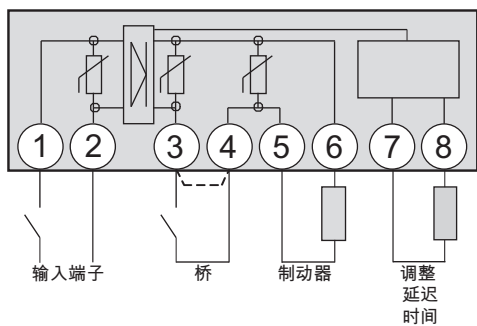
英特诺建议将开关安装在 (3) 和 (4) 之间，以便快速释放制动器。



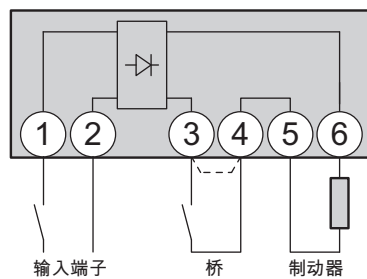
图：半波整流器



图：桥式整流器



图：快速整流器



图：多路开关整流器