

INTERROLL DRUM MOTOR 113S-SMP



电动滚筒
113S-SMP

用于轻载输送机的紧凑优质型驱动

产品说明

电动滚筒由于其所具有的强度、可靠性和零维护，成为超市应用的完美选择。

- ✓ 小型轻载输送机
- ✓ 瓶子回收
- ✓ 三相或单相交流感应电机
- ✓ 单额定电压
- ✓ 电机整机保护
- ✓ 工程塑胶行星齿轮变速箱
- ✓ 噪音低
- ✓ 超市收银输送机
- ✓ 轻便
- ✓ 免维护
- ✓ 终生润滑
- ✓ 可逆

注意：对于无皮带的应用，请使用变频器。

技术数据

电机参数	
电机类型	异步鼠笼电机, IEC 34 (VDE 0530)
电机绕组绝缘等级	F 级, IEC 34 (VDE 0530)
电压	230/400 V ± 5 % (IEC 34/38) 115 V 60 Hz (根据订购要求)
频率	50 Hz
内轴密封系统	双唇密封件, NBR
外轴密封系统	转向密封件, NBR (可选)
保护等级	IP64 (IP66 可选)
过热保护	双金属开关
环境温度, 三相电机	+5 至 +40 °C
环境温度, 单相电机	+10 至 +40 °C

尺寸	
外管长度 SL	240 至 1.090 mm

订购信息

请参阅本产品目录末尾的折页。

材料类型

部件	型号	材料	
		铝	低碳钢
外管	冠状		✓
	圆柱形		✓
端盖	标准	✓	
轴盖	标准	✓	

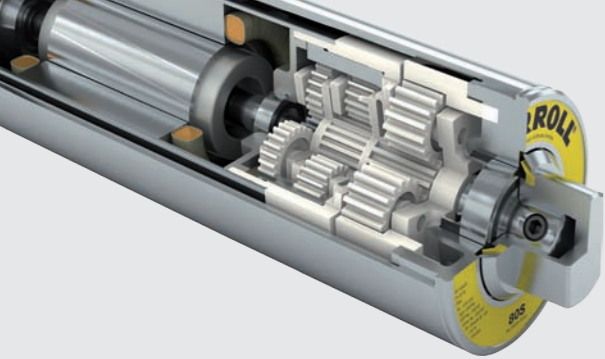
选件

- 摩擦传动皮带包胶
- 塑料模块化皮带链轮
- 机械防倒转器
- 平衡
- 低温油
- UL/cUL 安全认证
- 非水平安装 (角度超过 ± 5°)

注意：请参阅电动滚筒目录，获得详细信息。

附件

- 防振支架, 请参见页面 44
- 改向滚筒, 请参见页面 46
- 输送机滚筒, 请参见页面 48



INTERROLL DRUM MOTOR 113S-SMP

用于轻载输送机的紧凑优质型驱动

电动滚筒
113S-SMP

产品系列

下表概述了几种可能的电机类型。订购时，请根据折页中的配置表指定具体类型。

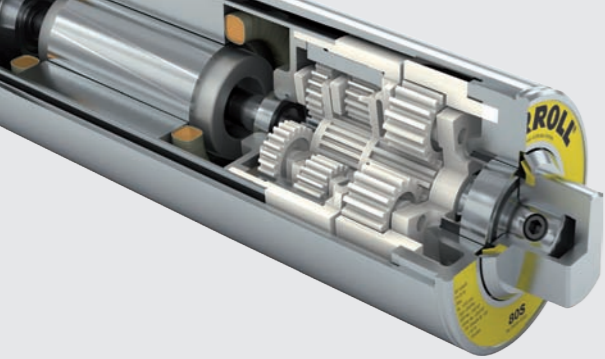
三相电机机械参数

P_N kW	np	gs	i	v m/s	n_A min ⁻¹	M_A Nm	F_N N	TE N	SL _{最小值} mm		
0,04	8	3	63,00	0,07	11,4	28,6	505	2.700	260		
			49,29	0,09	14,6	22,4	395	2.700	260		
			38,51	0,11	18,7	17,5	309	2.700	260		
0,11	6	2	11,57	0,44	74,8	12,6	223	1.500	275		
			10,27	0,50	84,2	11,2	198	1.500	275		
			63,00	0,13	21,7	41,6	734	2.000	240		
		49,29	0,16	27,7	32,5	574	2.000	240			
		44,09	0,18	31,0	29,1	514	2.000	240			
		38,51	0,21	35,4	25,4	449	2.000	240			
	4	3	30,77	0,26	44,4	20,3	359	2.000	240		
			26,84	0,30	50,9	17,7	313	2.000	240		
			23,96	0,34	57,0	15,8	279	2.000	240		
		2	15,00	0,54	91,0	10,4	184	1.500	240		
			11,57	0,70	118,0	8,0	142	1.500	240		
			10,27	0,79	132,9	7,1	126	1.500	240		
			8,88	0,91	153,8	6,2	109	1.500	240		
			7,86	1,03	173,7	5,5	96	1.500	240		
			0,16	4	3	44,09	0,18	30,6	42,7	754	2.000
0,18	4	3	38,51	0,21	35,2	41,9	740	2.000	275		
			30,77	0,26	44,0	33,5	591	2.000	275		
			26,84	0,30	50,5	29,2	516	2.000	275		
		2	23,96	0,34	56,6	26,1	461	2.000	275		
			15,00	0,54	90,3	17,2	303	1.500	275		
			11,57	0,69	117,1	13,3	234	1.500	275		
	2	10,27	0,78	131,9	11,8	208	1.500	275			
		8,88	0,91	152,6	10,2	180	1.500	275			
		7,86	1,02	172,5	9,0	159	1.500	275			
		0,33	2	3	44,09	0,38	63,5	42,7	754	2.000	275
		38,51			0,43	72,7	37,3	659	2.000	275	
		30,77			0,54	91,0	29,8	526	2.000	275	
26,84	0,62	104,3			26,0	459	2.000	275			
23,96	0,69	116,9			23,2	410	2.000	275			
15,00	1,11	186,7			15,3	270	1.500	275			
2	11,57	1,44		242,0	11,8	208	1.500	275			
	10,27	1,62		272,6	10,5	185	1.500	275			
	8,88	1,87		315,4	9,1	160	1.500	275			
	7,86	2,11		356,4	8,0	141	1.500	275			

P_N	额定功率
np	极数
gs	齿轮级数
i	齿轮比
v	外管额定速率
n_A	外管额定转速
M_A	电动滚筒额定扭矩
F_N	电动滚筒额定皮带拉力
TE	最大皮带张力
SL _{最小值}	最短外管长度

单相电机机械参数

P_N kW	np	gs	i	v m/s	n_A min ⁻¹	M_A Nm	F_N N	TE N	SL _{最小值} mm
0,06	4	3	63,00	0,12	20,6	23,8	420	2.000	240
			49,29	0,16	26,4	18,6	328	2.000	240
			44,09	0,17	29,5	16,6	294	2.000	240
			38,51	0,20	33,8	14,5	256	2.000	240
			30,77	0,25	42,3	11,6	205	2.000	240
			26,84	0,29	48,4	10,1	179	2.000	240
		2	23,96	0,32	54,3	9,0	160	2.000	240
			15,00	0,51	86,7	6,0	105	1.500	240
			11,57	0,67	112,3	4,6	81	1.500	240
			10,27	0,75	126,5	4,1	72	1.500	240
			8,88	0,87	146,4	3,5	62	1.500	240
			7,86	0,98	165,5	3,1	55	1.500	240
0,08	6	2	15,00	0,35	59,3	11,6	206	1.800	275
			11,57	0,46	76,9	9,0	159	1.800	275
0,11	4	3	63,00	0,12	20,6	43,8	772	2.000	260
			49,29	0,16	26,4	34,2	604	2.000	260
			44,09	0,17	29,5	30,6	541	2.000	260
			38,51	0,20	33,8	26,7	472	2.000	260
			30,77	0,25	42,3	21,4	377	2.000	260
			26,84	0,29	48,4	18,6	329	2.000	260
		2	23,96	0,32	54,3	16,6	294	2.000	260
			15,00	0,51	86,7	11,0	194	1.500	260
			11,57	0,67	112,3	8,5	149	1.500	260
			10,27	0,75	126,5	7,5	133	1.500	260
			8,88	0,87	146,4	6,5	115	1.500	260
			7,86	0,98	165,5	5,7	101	1.500	260



INTERROLL DRUM MOTOR 113S-SMP

用于轻载输送机的紧凑优质型驱动

电动滚筒
113S-SMP

电缆规格

- 6 x 0,5 mm , 7 x 0,5 mm
- 用于正确安装的丝扣锁销
- Ø 电缆: 7 mm
- 长度: 1,5 / 2 / 3 / 5 m (如有要求, 可提供其它长度)
- 如有要求, 可提供用于频率转换器操作的屏蔽电缆和无卤素电缆

接线图

关于接线图, 请参阅页面 90 的规划部分。

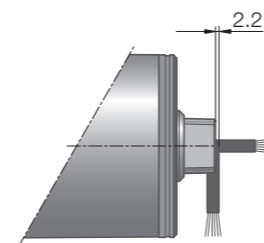


图: 轴盖

电动滚筒的重量取决于其长度。

外管长度 SL, 单位: mm	240	重量增加 0,7 kg, 如果长度增加 50 mm	1.090
平均重量, 单位: kg	7,6		19,6

尺寸

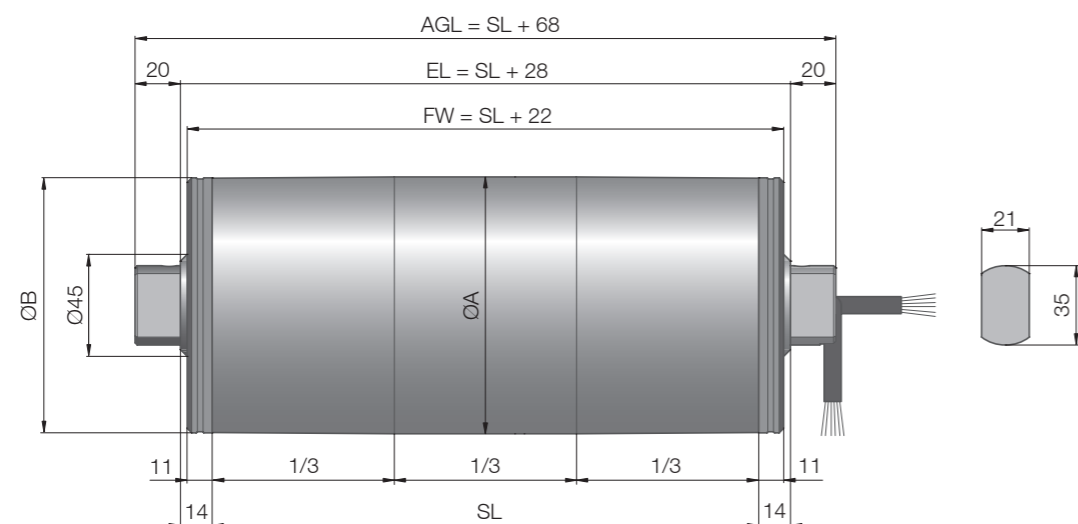


图: 带直管接头的电动滚筒

类型	Ø A mm	Ø B mm
113S-SMP 冠状外管	113,3	112,3
113S-SMP 圆柱形外管	113,3	113,3

接头尺寸

标准长度和重量

标准尺寸