

ROLLERDRIVE

EC5000 系列

基于 直径 50 mm，锥形，IP54，温度范围 -30 至 0 °C



24V

应用领域

用于单元处理输送机系统的驱动，如在正常环境温度下运输纸板箱、料箱、压板或轮胎。适用于滚筒/皮带转弯输送机，以及持续从动或零压力积放式输送机技术。

48V

20W

35W

50W

AI

BI

设计紧凑

将驱动集成到管子中可实现紧凑的转弯输送机设计。

高效节能

无刷驱动具有制动能量回收功能。输送机系统不需要气动或常规驱动，此类驱动必须连续运行。

稳固设计

与传统设计相比，锥形元件（灰色和黑色）可防止轴向移动。这种保护装置可以防止锥形元件在管子上移动，与匹配的输送机滚筒相似。

应用极为灵活

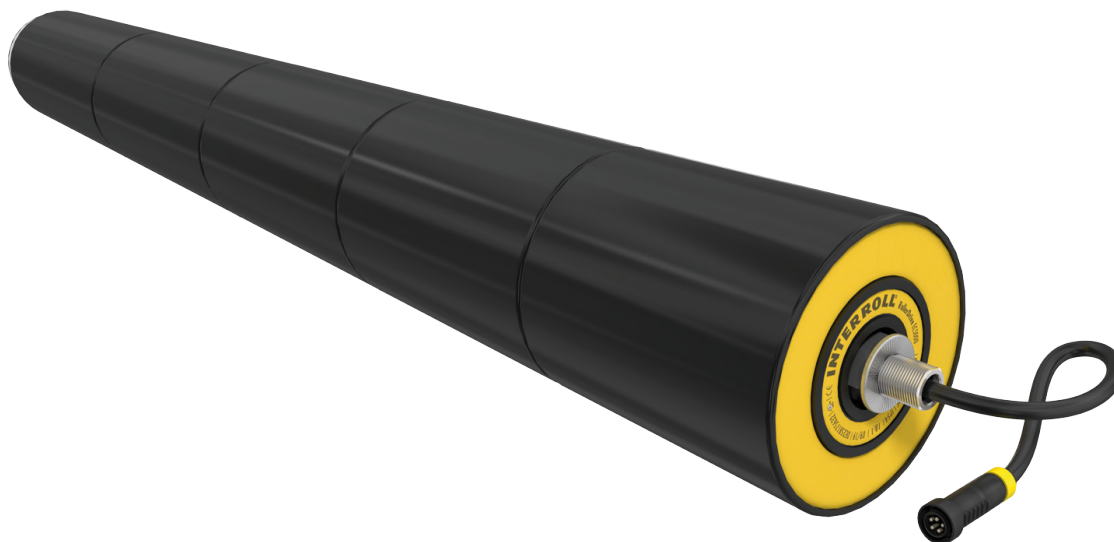
RollerDrive 有多种型号，可用于各种类型的不同输送机系统。对于用户来说，这意味着只需单一接口，而不需要多个接口。根据应用领域，可以使用 PolyVee 皮带或圆带进行力的传输。九种齿轮比，可选择完美的速度和扭矩配对。

低噪

使用退耦元件可实现低噪音运行。

无需维护，方便安装

带内部换向电子器件的驱动无需任何维护。配备过载保护装置，可防止由过热或堵塞导致的损坏。它通过带 5 针卡接式插头的电机电缆可靠连接，无需复杂的螺丝连接。



技术参数

额定电压	24 V	48 V
功率	50 W	50 W
额定电流	3.4 A	1.7 A
启动电流	7.5 A	3.8 A
最大噪声排放 (已安装)	55 dB(A), 应用相关	
电机电缆长度	500 mm	
最大参考长度	1100 mm	
工作环境温度	-30 至 0 ° C	
每个不带驱动头的 RollerDrive 的最大载荷能力	500 N	
每个带驱动头的 RollerDrive 的最大载荷能力 (PolyVee 或圆带)	350 N	
电机轴	不锈钢, 11 mm HEX, 螺纹 M12 x 1	
防静电型号	是 (< 10 ⁶ Ω)	
管子壁厚	1.5 mm	
管材	镀锌钢, 不锈钢	
圆锥	1.8° 为灰色和黑色 (防静电) 2.2° 为灰色	

ROLLERDRIVE

EC5000 系列

基于 直径 50 mm，锥形，IP54，温度范围 - 30 至 0 ° C



24V

设计类型

48V

50 W

20W

35W

50W

AI

BI

齿轮比	最大输送速度 [m/s]	最小输送速度 [m/s]	额定力矩 [Nm]	加速力矩 [Nm]	零运动保持力矩 [Nm]
13:1	1.39	0.06	0.91	2.29	2.29
18:1	1.00	0.04	1.27	3.17	3.17
21:1	0.86	0.04	1.48	3.70	3.70
30:1	0.60	0.03	2.13	5.34	5.34
42:1	0.43	0.02	2.96	7.40	7.40
49:1	0.37	0.02	3.45	8.63	8.63
78:1	0.23	0.01	5.07	13.00	13.00
108:1	0.17	0.01	7.07	13.00	13.00

试车前，这些数值可能有最大 ±20% 的偏差。试车阶段后，在所有使用的 RollerDrive 中，95% 的数值偏差范围仅为 ±10%。

规格

最小参考长度取决于齿轮箱型号、管子中的沟槽以及驱动装置或轴承组件。已经预留了足够的轴向游隙，因此只需要侧型材之间的实际间距宽度。建议在电缆侧使用直径不低于 11.2 mm 的六角形孔进行固定。如果 RollerDrive 倾斜插入，则紧固孔必须相应增大。另一侧的 EC5000 紧固孔视型号而定。使用六角弹簧轴进行固定时，还应设计直径不低于 11.2 mm 的六角形孔。使用螺丝进行固定时，应设计直径为 8.5 mm 的钻孔。

管子胶套的订购规格参见 页码 98

RL = 参考长度/订购长度

EL = 安装长度，侧型材之间的内径

U = 可用管子长度：锥形元件的长度

锥形元件的参考长度

锥度：1.8°，颜色：灰色（不防静电）			锥度：1.8°，颜色：黑色（防静电）		
额定锥形长度 [mm]	最小直径 [mm]	最大直径 [mm]	额定锥形长度 [mm]	最小直径 [mm]	最大直径 [mm]
150	55.6	64.8	150	55.6	64.8
200	52.5	64.8	200	52.5	64.8
250	55.6	71.2	250	55.6	71.2
300	52.5	71.2	300	52.5	71.2
350	55.6	77.6	350	55.6	77.6
400	52.5	77.6	400	52.5	77.6
450	55.6	84.0	450	55.6	84.0
500	52.5	84.0	500	52.5	84.0
550	55.6	90.4	550	55.6	90.4
600	52.5	90.4	600	52.5	90.4
650	55.6	96.8	650	55.6	96.8
700	52.5	96.8	700	52.5	96.8
750	55.6	103.2	750	55.6	103.2
800	52.5	103.2	800	52.5	103.2
850	55.6	109.9	-	-	-
900	52.5	109.9	-	-	-
950	55.6	116.0	-	-	-
1000	52.5	116.0	-	-	-

锥度：2.2°，颜色：灰色（不防静电）		
额定锥形长度 [mm]	最小直径 [mm]	最大直径 [mm]
190	56.0	70.6
240	56.0	74.4
290	56.0	78.3
340	56.0	82.1
440	56.0	89.8
540	56.0	97.5
640	56.0	105.2
740	56.0	112.8

ROLLERDRIVE

EC5000 系列

基于 直径 50 mm，锥形，IP54，温度范围 -30 至 0 °C



24V

对于高于锥形元件的管子表面，也可以获得不同的参考长度。指定的最小直径是指第一个锥形元件的最小直径。参考长度 150 mm 和 200 mm 以及 950 mm 和 1000 mm 没有端盖。

48V

此处没有显示 2.2° 灰色锥形元件，但它们符合所示 1.8° 元件的尺寸规格 (RL/EL)。

20W

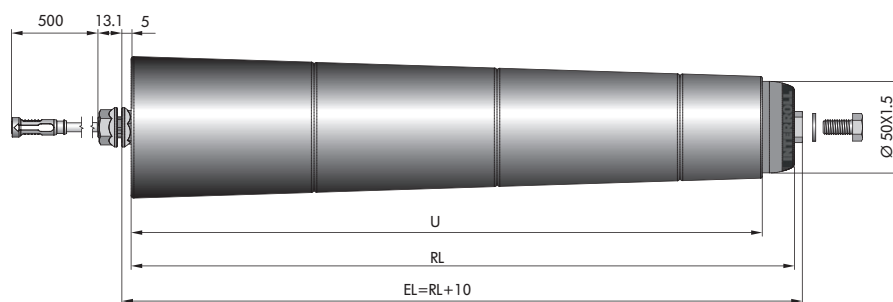
M8 内螺纹，不带沟槽

35W

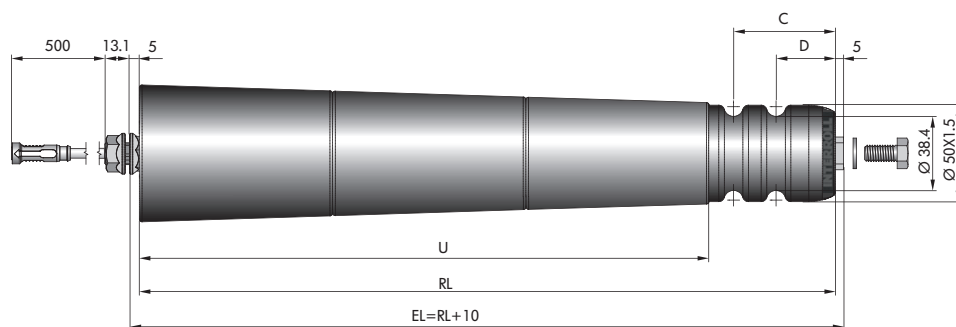
50W

AI

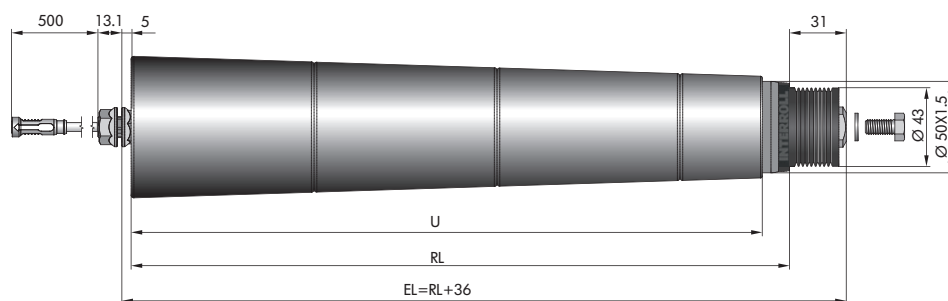
BI



M8 内螺纹，带沟槽



带 M8 内螺纹/六角弹簧轴*的 PolyVee 驱动头



* 此处没有显示通过六角弹簧轴（非锥形轴）紧固，但它符合所示内螺纹紧固解决方案的尺寸规格 (RL/EL)。

圆带驱动头

此处没有显示圆带驱动头，但它符合带内螺纹的 PolyVee 驱动头的尺寸规格 (RL/EL)。