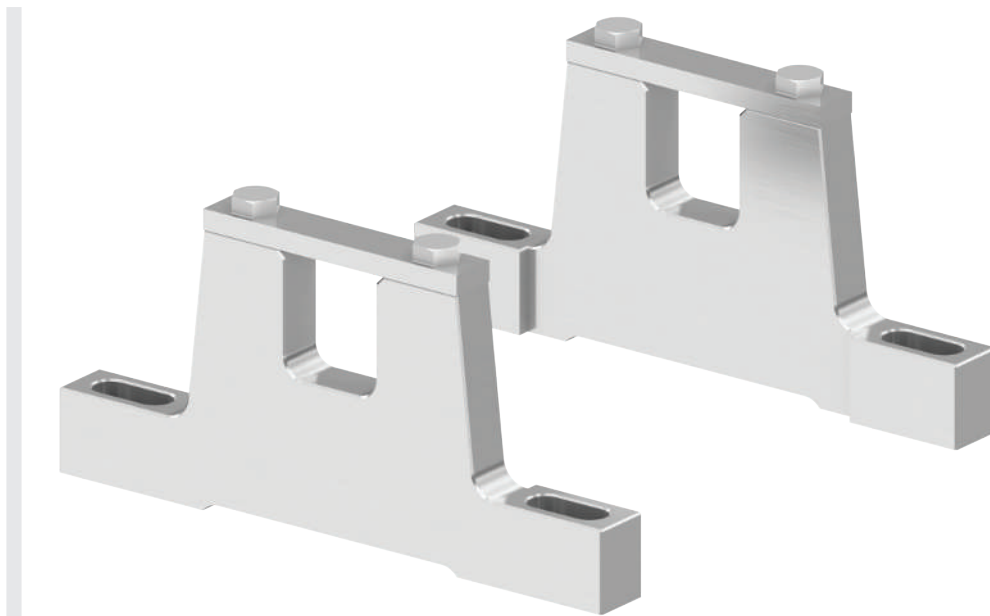


轴台

轴台支架为电动滚筒和改向滚筒的简易组装提供支撑。



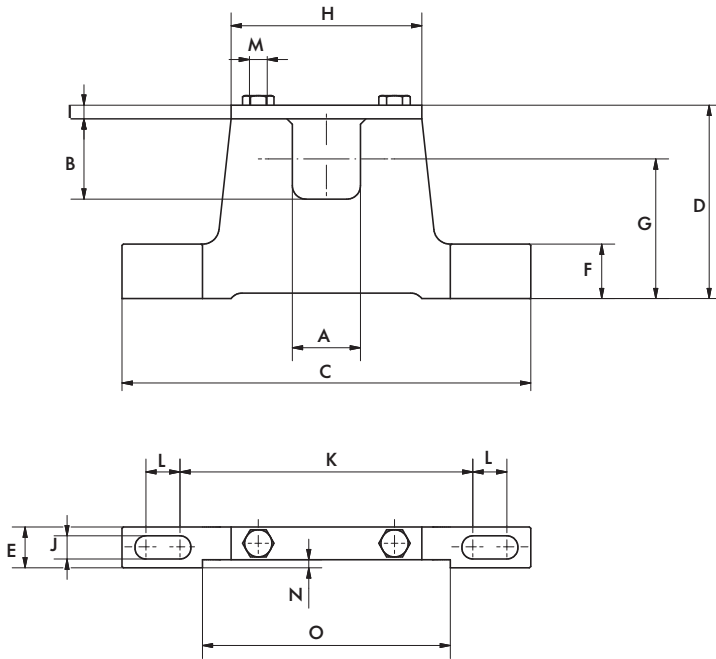
产品选择

电动滚筒	材料	货号			
		WAF 13.5 mm	WAF 20 mm	WAF 25	WAF 30
DM 0080	铝	61008580	61113900	61010381	
	不锈钢	61113949	61113950	61113951	
DM 0113	铝	-	61008581	61115653	
	不锈钢	-	61115651	61115652	
DM 0138	铝	-	61008582	61116301	
	不锈钢	-	61116302	61116303	
DM 0165/DM 0217	铸铁	-	-	-	61009983
	铝	-	-	-	61100431

WAF = 平面宽度

DM 系列 选件和配件 轴台

尺寸



电动滚筒/ 改向滚筒	材料	A [mm]	B [mm]	C [mm]	D [mm]	S [mm]	F [mm]	G [mm]	H [mm]	I [mm]	J [mm]	K [mm]	L [mm]	M [mm]	N [mm]	O [mm]
DM 0080	铝	13.5	16.5	100	47.5	10	12	35	35	4	6.5	72.5	7.5	M6	-	-
	不锈钢	20	24.5	150	68.5	15	20	51	70	5	8.5	108	12	M6	3	91
		25	29.5	150	71	15	20	51	70	5	8.5	108	12	M6	3	91
DM 0113	铝	20	24.5	150	59.5	20	15	42.5	55	5	8.5	118.5	6.5	M6	-	-
	不锈钢	25	29.5	150	59.5	20	15	40	55	5	8.5	118.5	6.5	M6	-	-
DM 0138	铝	20	29.5	150	64.5	20	15	44.5	55	5	8.5	118.5	6.5	M6	-	-
	不锈钢	25	29.5	150	64.5	20	15	44.5	55	5	8.5	118.5	6.5	M6	-	-
DM 0165/ DM 0217	铝	30	39.5	170	75	20	20	50	70	5	11	116	14	M8	-	-
	铸铁	30	36	190	75	40	22	50	72	5	14	110	20	M10	-	-